



11.18 SAT

10:00-16:00

京都府立
伏見港公園
体育館

DREAM CUP 2023

目次

ドリームカップ2023

| | |
|-----------|----|
| 開催要項 | 01 |
| 競技規則 | 02 |
| 注意事項 | 03 |
| 参加チーム | 04 |
| タイムスケジュール | 05 |
| 組み合わせ表 | 06 |
| チーム・選手紹介 | 07 |
| 協賛 | 14 |
| 協力 | 15 |

開催要項

ドリームカップ2023

| | |
|--------|--|
| 目的 | 本大会は、精神障害者スポーツ振興と精神障害者保健福祉の普及・啓蒙を図り、精神障害者の社会参加を促進するとともに、精神障害者バスケットボール大会を定着させることを目的とする。 |
| 主催 | NPO法人 日本ソーシャルバスケットボール協会 |
| 協賛 | molten 京都ハンナリーズ |
| 協力 | OSFA（大阪ソーシャルフットボール協会） ノブカントリー 森ノ宮医療大学作業療法学科 ミヤコデッセ京都 エーネン大阪 |
| 後援 | 京都府作業療法士会 京都精神保健福祉士協会 |
| 開催日時 | 2023年11月18日（土）10時～16時 |
| 開催場所 | 京都府立伏見公園体育館 |
| 参加費用 | 団体：10000円 個人：2000円 |
| 問い合わせ先 | ドリームカップ2023実行委員会 |
| 連絡 | japandreambasket@gmail.com |

競技規則

ドリームカップ2023

基本的にバスケットボール競技規則に準拠しています。
以下の点については、本大会の特別ルールにて実施します。

チーム編成

- ①1チーム5名以上12名以下で構成し、支援者登録上限は2名まで、コート内は1名のみとします。
- ②女性選手の参加も可能とした男女混合チームとしますが、男性のみのチームでも構いません。
- ③怪我等で大会中に5名での試合が困難となった場合は、両チーム同意の上で4対4での試合や、他チームから人数の補填については、基本的には完全移籍（大会当日限りの）とします。その場合は公式記録として認められますが、掛け持ちとなってしまう場合には参考記録とします。

試合形式

- ・試合は7分ハーフ制、ハーフタイムは3分とします。
- ・タイムアウトは前半1回、後半1回です。（1分）
- ・同点の場合は、延長3分を行います。それでも決着がつかない場合は代表者のフリースロー対決を行います。（サドンデス方式）
- ・アクシデントの際は試合の流れに関係なく止めます。
- ・出場チーム数によっては、試合時間を変更する場合があります。

試合球

試合球はモルテンBG5000（国際バスケットボール連盟公式球）の7号球です。

注意事項

ドリームカップ2023

飲食について

- ・アリーナでは水分補給のみ可となります。
- ・昼食等は2階スタンドにてお取りいただけます。
- ・ゴミは全て持ち帰りください。

体調管理や怪我について

- ・大会開催中、具合が悪くなったり、怪我をされたお客様はお近くのスタッフまでお声がけください。
- ・緊急の救護対応はいたしますが、各自で十分ご注意くださいようお願いいたします。

【メディカルスタッフ】

日野篤信（長浜赤十字病院放射線科兼外相センターDr）

吉田剛（京都府立洛南病院Ns）、橋本法人（京都府立洛南病院Ns）

連絡事項

- ・今後の広報のため、映像・写真等を各メディアに公開する予定です。
- ・当日は、一般メディアによる取材が入る可能性があります。大会中の映像・写真を一般メディアの報道などに使用する場合がございます。
- ・2階スタンドに各チームごとのエリアを作りますので、その場所に荷物を置くようにしてください。
- ・貴重品は各自で保管してください。
- ・喫煙は所定の場所をお願いします。

その他

- ・会場内におけるトラブル、事故やケガ、盗難、紛失等につきましては、主催者は一切の責任を負いかねます。
- ・運営の都合上、上記ルールは予告なく変更する場合がございますので、ご了承ください。
- ・本誌には個人情報が含まれています。取り扱いはくれぐれもご注意ください。

参加チーム

ドリームカップ2023

- ミヤコデッセ京都（京都）
- arts & sports club EENEN OSAKA（大阪）
- びんび徳島（徳島）
- 寺町BC（大分）
- DEARS PLUS（高知）
- 横浜FLAT HEAD（神奈川）
- Wild Fortune Island Bunch
（広島・福島合同チーム）

タイムスケジュール

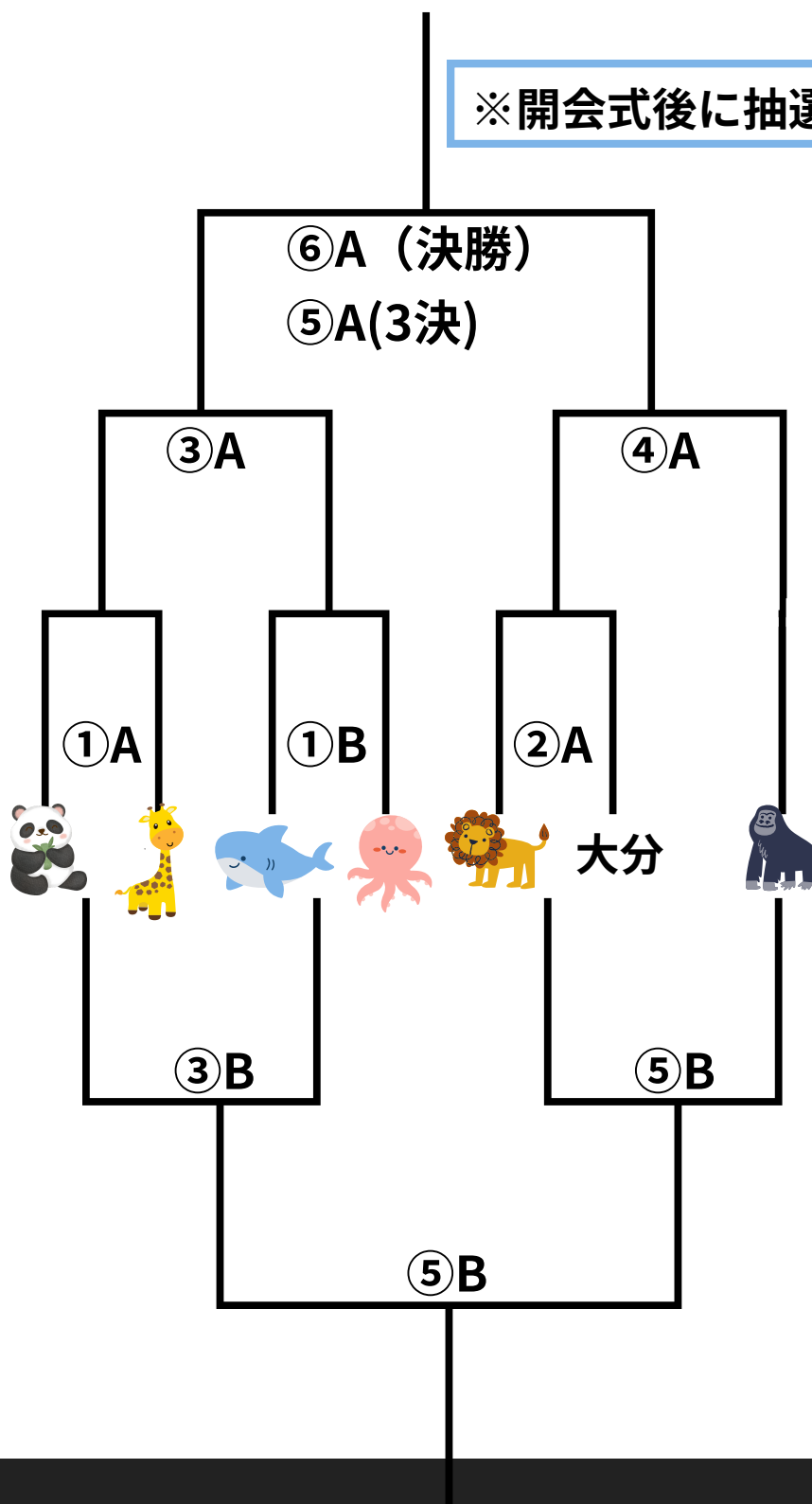
ドリームカップ2023

- 09:30- 受付開始
- 10:00- 開会式、抽選会
- 10:20- ウォーミングアップ開始
- 10:30- 第1試合 (①A) (①B)
- 11:10- 第2試合 (②A)
- 11:50- 第3試合 (③A) (③B)
- 12:30- 第4試合 (④A)
- 13:10- 休憩
- 14:00- 第5試合 (3位決定戦：⑤A)
(⑤B)
※シードが負けた場合 (②A) の敗者VS (④A) の敗者
※シードが勝った場合 (③B) VS (②A) の敗者
- 14:50- 第6試合 (決勝：A)
- 15:30- 閉会式、表彰式
- 16:00- 片付け

組み合わせ表

ドリームカップ2023

※開会式後に抽選会を実施します



Japan Social Basketball Association (JSBA)



Sponsor

Kyoto Hannaryz

Molten

SPECIAL THANKS

【Medical Team】

Atsunobu Hino

Miyakodesse Kyoto

【Director of Photography】

NOV COUNTRY

OSFA

【Photograph】

Natsumi Takeuchi

Arts&sports club EENEN OSAKA

【Table Official】

Morinomiya-u.OTS

Yattoyan Kobe



DREAM CUP 2023
an executive committee

Keisuke Tsuboi

Shunsuke Ando

Noritoshi Numa

Yuki Kudo

Hirayama

Koichi Makise